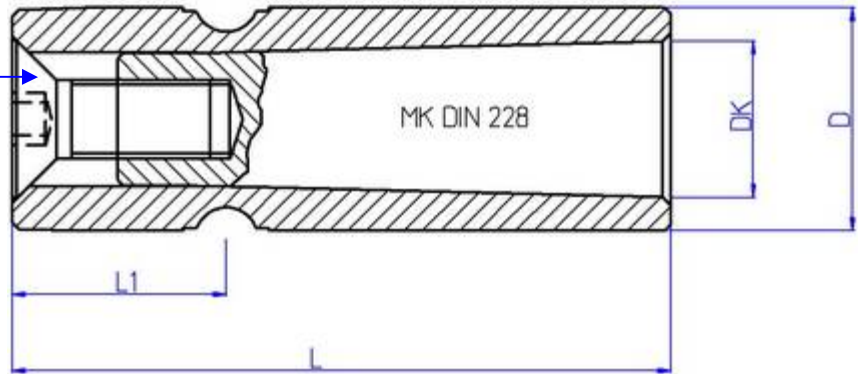


# Bestellformular

## Kupplungseinsätze

### Senkschrb. DIN 7991

MK 1	M	6x20
MK 2	M	10x30
MK 3	M	12x30
MK 4	M	16x45
MK 5	M	24x45



Bitte hier ankreuzen	Menge	Typ S	D	MK	DK	L2	L1	Passend zur Kupplung
		18 x MK 1	18	1	12,0	60	24,5	S 1001
		26 x MK 2	26	2	17,8	80	26,6	S 1003
		34 x MK 3	34	3	23,8	100	32,5	S 1000
		46 x MK 2	46	2	17,8	95	39,0	S 1005
		46 x MK 3	46	3	23,8	100	39,0	S 1005
		46 x MK 4	46	4	31,3	120	39,0	S 1005
		60 x MK 3	60	3	23,8	110	60,0	S 1004
		60 x MK 4	60	4	31,3	125	60,0	S 1004
		60 x MK 5	60	5	44,4	152	60,0	S 1004