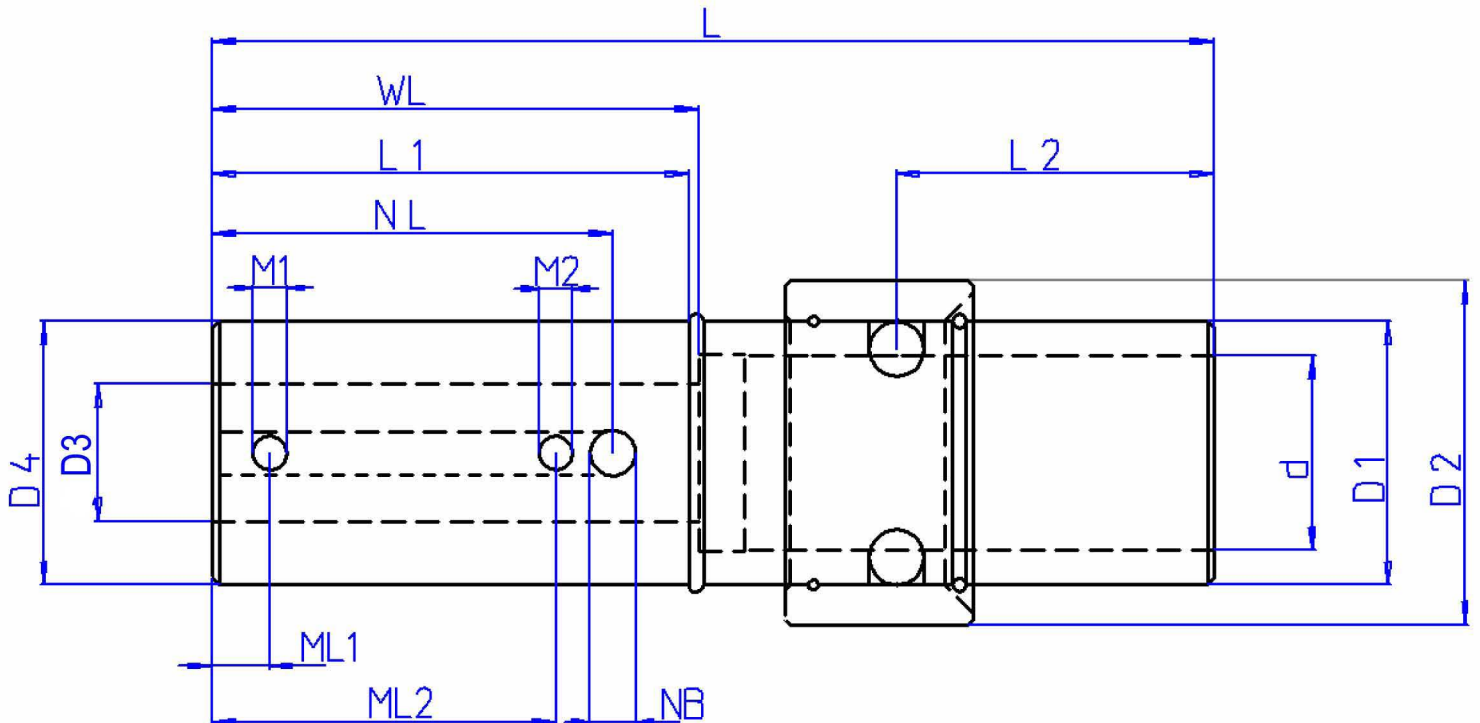


# Bestellformular

Schnellwechselkupplung, Schnellwechselfutter



Bitte hier ankreuzen	Menge	Größe	d	D1	D2	D4	L	L1	L2
		S1001	18	26	36	26	85/(90)	32	24,5
		S1003	26	36	48	36	130	70	23,75
		S1000	34	46	60	46	175	85	55,5
		S1005	46	60	86	62	175	93	42
		S1004	60	78	107	80	235	130	47
<b>NB</b>	Nute-Breite								
<b>NL</b>	Nute-Länge								
<b>D3</b>	Antriebswelle - Ø								
<b>M1/M2</b>	Gewinde-Größe 1 u. 2								
<b>ML1</b>	Gewinde-Abstand 1								
<b>ML2</b>	Gewinde-Abstand 2								
<b>WL</b>	Wellen-Länge								

Maße bitte angeben.